

SEGWAY®

Правильная установка батарей

Чтобы обеспечить правильную установку батарей на Сегвей ПТ мы предлагаем настоящее руководство. Пожалуйста, следуйте рекомендациям данной инструкции для установки батарей на моторный блок Сегвей ПТ. Данная исторукция может изменяться в будущем, если это будет необходимо.

Монтаж батарей

Внимание:

Обязательно изучите Инструкцию по эксплуатации Сегвей ПТ и Инструкцию, которая идет в комплекте с запасными батареями касательно правильного хранения и режима заряда батарей.

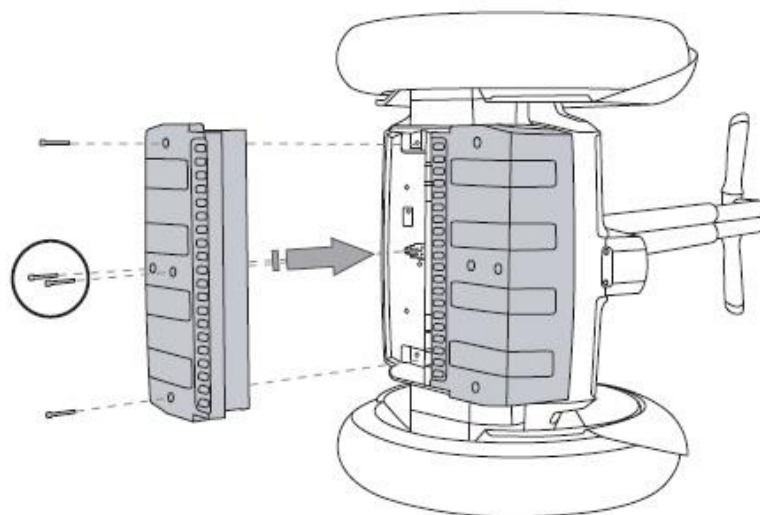
Предостережение:

Во избежание повреждений не используйте для монтажа и затягивания болтов крепления механизированный инструмент.

Необходимый инструмент: ключ с ограничением по крутящему моменту с битой-шестигранником на 3 мм (шестигранник на 3 мм тоже подойдет).

Присоединяя батарею:

1. Убедитесь, что Сегвей ПТ выключен и не подсоединен к электросети.
2. Присоедините одну из батарей к Моторному Блоку закругленной стороной наружу Моторного Блока.
3. Убедитесь, что Батарея стала на свое место без перекосов и вылетов.
4. Вставьте два центральных болта крепления. Наживите их, но **не затягивайте**.
5. Вставьте два внешних болта крепления. Наживите их, но **не затягивайте**.
6. Затяните сначала центральные, а потом внешние болты до 1.6 Нм.
7. Убедитесь, что Батарея установлена корректно - без перекосов и вылетов.
8. Повторите шаги 1-7 для второй батареи.



Сначала затягивайте центральные болты